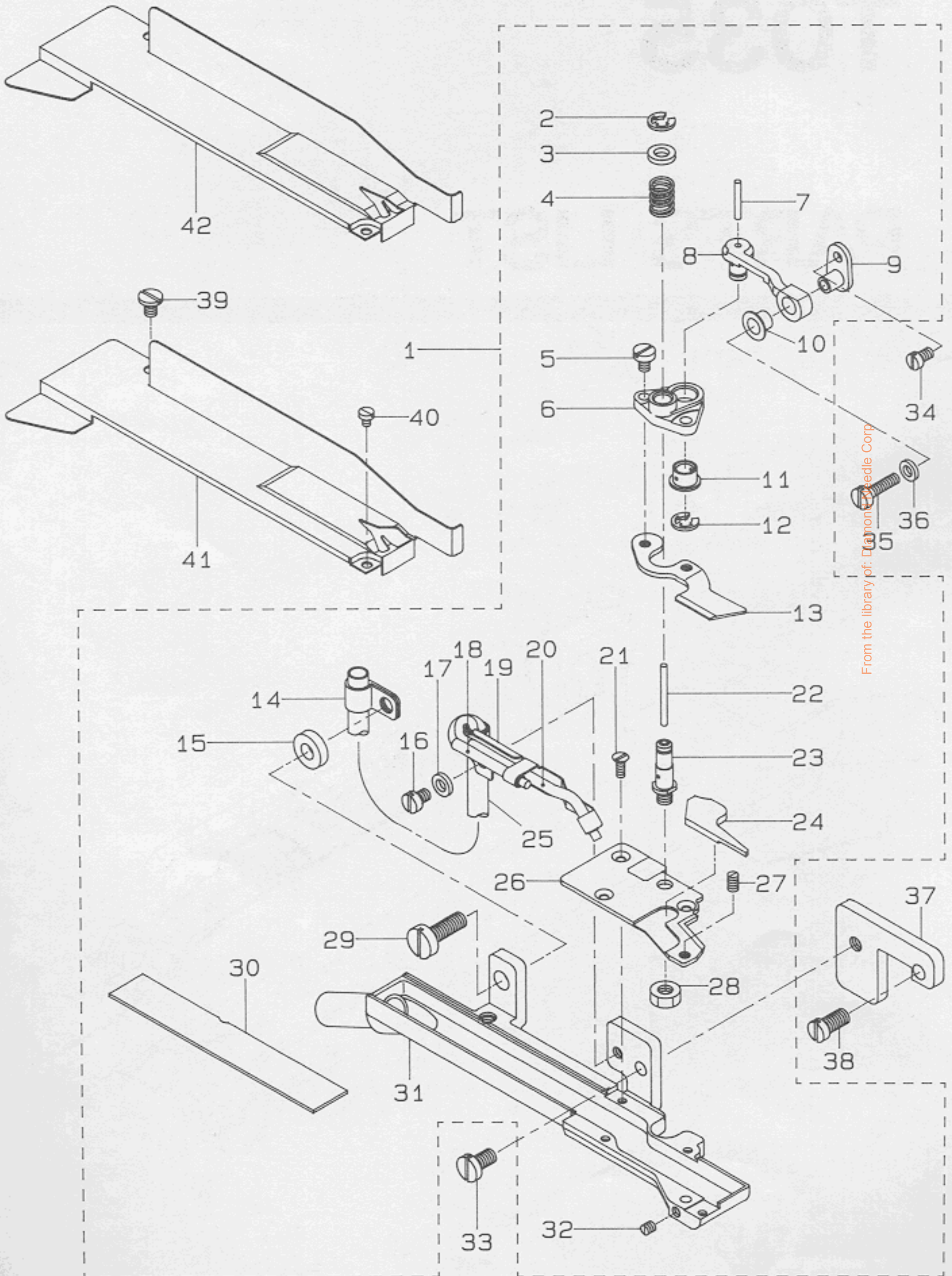


Pneumatic Frat Cutter  
 エアー式フラットカッター  
 T035



From the library of: Diamond Needle Corp

REF.NO.	NOTE	PART NO.	DESCRIPTION	ヒ	ン	メ	イ	AMT.
1		MAT-035030B0	KNIFE PLATE ASM.	メ	ス	タ	イ	1
2		RE-0300000-K0	E-RING	E	カ	タ	メ	(1)
3		WP-0450000-SD	WASHER 4.5X8X0.5	ヒ	ラ	サ	カ	(1)
4		MAT-03509000	SPRING	ト	ウ	メ	ス	(1)
5		SS-7080510-TP	SCREW 1/8-44 L=4.5	マ	ル	ヒ	ラ	(2)
6		MAT-03508000	MOVING KNIFE BRACKET	ト	ウ	メ	ス	(1)
7		CQ-2020000-00	OIL WICK	ユ	シ			(0.1)
8		MAT-03511000	KNIFE DRIVING LINK	ト	ウ	メ	ス	(1)
9		MAT-03512000	KNIFE DRIVING LINK BRACKET	ト	ウ	メ	ス	(1)
10		MAT-03510000	KNIFE DRIVING LINK PIECE	メ	ス	ク	ト	(1)
11		MAT-03510000	KNIFE DRIVING PIECE	メ	ス	ク	ト	(1)
12		RE-0400000-K0	E-RING	E	カ	タ	メ	(1)
13		MAT-03506000	MOVING KNIFE	ト	ウ	メ		(1)
14		MAT-03516000	OIL TUBE HOLDER	キ	ユ	ウ	ハ	(1)
15		WP-0502616-SD	WASHER	ヒ	ラ	サ	カ	(1)
16		SS-7090520-TP	SCREW 9/64-40 L= 4.5	マ	ル	ヒ	ラ	(1)
17		WP-0371016-SD	WASHER 3.7X8X1	ヒ	ラ	サ	カ	(1)
18		MAT-035140A0	OIL TUBE ASM.	メ	ス	キ	ユ	(1)
19		MAT-03513000	OIL TUBE HOLDER	キ	ユ	ウ	チ	(1)
20		MAT-035150A0	OIL TUBE ASM.	ト	ウ	メ	ス	(1)
21		SS-1060610-SP	SCREW 3/32-56 L=5.5	サ	ラ	ネ	シ	(3)
22		CQ-2020000-00	OIL WICK	ユ	シ			(0.1)
23		MAT-03507000	KNIFE BAR DRIVING SHAFT	ト	ウ	メ	ス	(1)
24		MAT-03517000	AIR LEAK STOPER	イ	ア	モ	レ	(1)
25		BP-4000000-00	VINYL TUBE, WHITE D=4	ビ	ニ	ール	ハ	(0.1)
26		MAT-03505000	FIXED KNIFE	コ	チ	イ	メ	(1)
27		SS-8080610-SP	SCREW 1/8-44 L=5.5	ト	メ	ネ	シ	(1)
28		NS-6110310-SP	NUT 11/64-40	ロ	ツ	カ	ク	(1)
29		SS-7121410-TP	SCREW 3/16-28 L=14	マ	ル	ヒ	ラ	(1)
30		MAT-03518000	KNIFE PLATE COVER	メ	ス	タ	イ	(1)
31		MAT-035030A0	KNIFE PLATE ASM.	メ	ス	タ	イ	(1)
32		SS-8080310-TP	SCREW 1/8-44 L=2.8	ト	メ	ネ	シ	(1)
33		SS-7110840-SP	SCREW 11/64-40 L=7.8	マ	ル	ヒ	ラ	1
34		SS-7080520-SP	SCREW 1/8-44 L=4.9	マ	ル	ヒ	ラ	1
35		SS-7081310-SP	SCREW 1/8-44 L=12.5	マ	ル	ヒ	ラ	1
36		WP-0371016-SD	WASHER 3.7X8X1	ヒ	ラ	サ	カ	1
37		MAT-03502000	KNIFE PLATE	メ	ス	タ	イ	1
38		SS-7120910-SP	SCREW 3/16-28 L=9	マ	ル	ヒ	ラ	1
39		SS-6090520-SP	SCREW 9/64-40 L= 5.0	ヒ	ラ	ネ	シ	1
40		SS-7060310-SP	SCREW 3/32-56 L=3	マ	ル	ヒ	ラ	1
41		MAT-03519000	KNIFE PLATE COVER BIG	メ	ス	タ	イ	1
42		MAT-03520000	KNIFE PLATE COVER THIN	メ	ス	タ	イ	1

From the library of: Diamond Needle Corp